

## TAFELMODEL SCHEPIJSVITRINE ZWART OPENT AAN DE BEDIENINGSZIJDE

€ 1.375,00

SKU:

7292.0010

### Zwarte Tafelmodel Schepijsvitrine: De Perfecte Presentatie voor IJs en Desserts



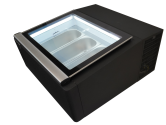
Deze compacte zwarte schepijsvitrine is perfect voor ijssalons, cafés, foodtrucks en restaurants. Ideaal voor het presenteren van ijs, sorbets en andere gekoelde lekkernijen. Met een strak en stijlvol ontwerp en geavanceerde technologie biedt deze vitrine alles wat je nodig hebt om je producten op hun best te presenteren. Afmetingen: 670x750x375 mm (BxDxH) - Temperatuur: -18°C/-16°C - Energieverbruik: 0,19 kW - Gewicht: 67 kg.

### Belangrijkste kenmerken:

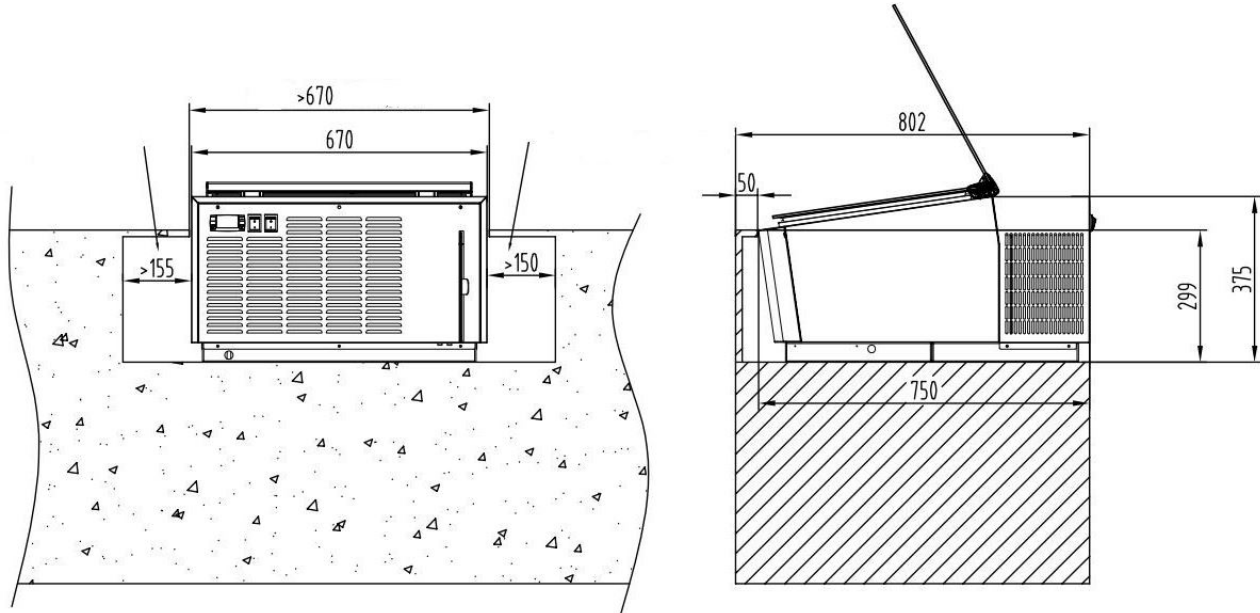
- **LED-verlichting:** Zorgt voor een aantrekkelijke presentatie, zelfs bij weinig licht.
- **Intelligent temperatuurregelsysteem:** Houdt de temperatuur stabiel voor optimale kwaliteit van je producten.
- **Veiligheidsglas met verwarmingselement:** Voorkomt condensvorming, zodat de inhoud altijd goed zichtbaar blijft.
- **Dempende glazen deksel:** Het deksel blijft openstaan wanneer nodig en sluit zacht voor extra gebruiksgemak.
- **Compact en praktisch:** Neemt weinig ruimte in beslag, maar biedt voldoende capaciteit voor meerdere smaken.

Of je nu een kleine horecazaak runt of een mobiele foodtruck beheert, deze tafelmodel schepijsvitrine combineert functionaliteit en stijl voor een professionele presentatie van jouw gekoelde lekkernijen.





EAN code	7422242913963	Breedte (mm)	670
Diepte (mm)	750	Hoogte (mm)	375
Kleur	Zwart	Gewicht bruto (kg)	67
Bijzonderheden	Exclusief ijsbakken	Spanning (Volt)	230
Frequentie (Hz)	50	El. vermogen(kW)	0.195
Koelmiddel	R 290	Cap.eenh./keer	3x5 ltr
Temp.bereik(°C)	-16/-18	Afm. inwendig bxdxh(mm)	550x415x150
Verlichting	Ja	Type Koeling	Statisch
Afsluitbaar	Nee	Ontdooisysteem	Handmatig
Max. omg. temp.(°C)	30	Merk	COMBISTEEL
Hoeveelh.koelmiddel(gr)	50	Energieklasse (A/G)	B
EPREL ID	2052330	Stekkerklaar	Ja





# ENERG




Combisteel B.V.

7292.0010



**1169** kWh/annum

  
**0,18** m<sup>2</sup>

 -17°C  
-21°C

2019/2018