

## ÉPLUCHEUR DE POMMES DE TERRE 25KG 230V

2 825,00 €

SKU:

7073.0010

**Découvrez notre éplucheuse de pommes de terre puissante et efficace !**



Cette éplucheuse robuste est idéale pour les cuisines professionnelles et les établissements de restauration. Avec une capacité de 25 kg par cycle et une capacité de traitement de 500 kg par heure, elle vous fait gagner un temps précieux et vous permet d'éplucher de grandes quantités de pommes de terre sans effort. Son design en acier inoxydable durable garantit une longue durée de vie et un entretien facile. Grâce à son mécanisme de broyage efficace, les pommes de terre sont épluchées rapidement et uniformément, en seulement 1,5 à 2 minutes par cycle. La machine est compacte, puissante et facile à utiliser, idéale pour les restaurants, les entreprises de restauration et les grandes cuisines. Dimensions : 560x900x990 mm (LxPxH) – Consommation électrique : 1,1 kW – Capacité : 25 kg par cycle – Poids : 62 kg.

### Caractéristiques principales :

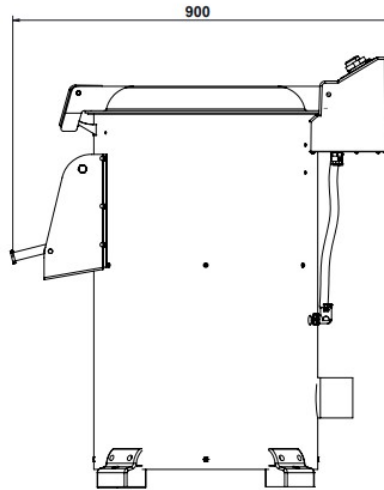
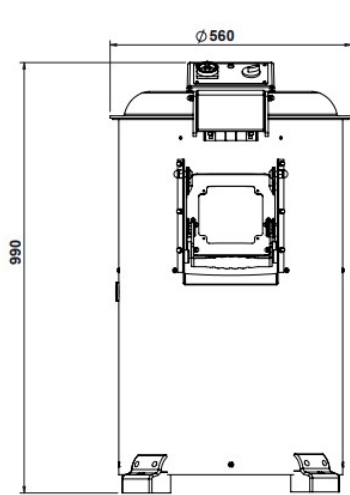
- **Capacité** : 25 kg par cycle
- **Capacité de traitement** : 500 kg par heure
- **Temps par cycle** : Seulement 1,5 à 2 minutes
- **Mécanisme de broyage puissant** : Pour un épluchage rapide et efficace
- **Compact et puissant** : Idéal pour toute cuisine professionnelle

Que vous dirigiez une cuisine de restaurant animée ou que vous ayez besoin d'efficacité dans une grande cuisine, cette éplucheuse de pommes de terre vous aide à gagner du temps et à économiser de l'énergie. Commandez maintenant et découvrez la facilité de l'épluchage sans effort !



EAN code	7422242986998	Largeur (mm)	560
Profondeur (mm)	900	Hauteur (mm)	990
Matériel	En acier inoxydable	Couleur	En acier inoxydable
Colis postal	Non	Poids brut (kg)	62
Tension (Volt)	230	Fréquence de tension (Hz)	50
Puissance totale (kW)	1,1	Modèle de table / autonomes/ encastré	Autonomes
Capacité en unités par fois	25KG	Capacité en unités par heure	500KG
Opération	Bouton rotatif	Marque	COMBISTEEL
Prêt à brancher	Oui	Taric Code	8438600000

# CombiSteel



**CombiSteel**

7073.0010

