



GESCHIRRSPÜLMASCHINE FRONTBEDIENUNG ENT 500-230

1.995,00 €

SKU:

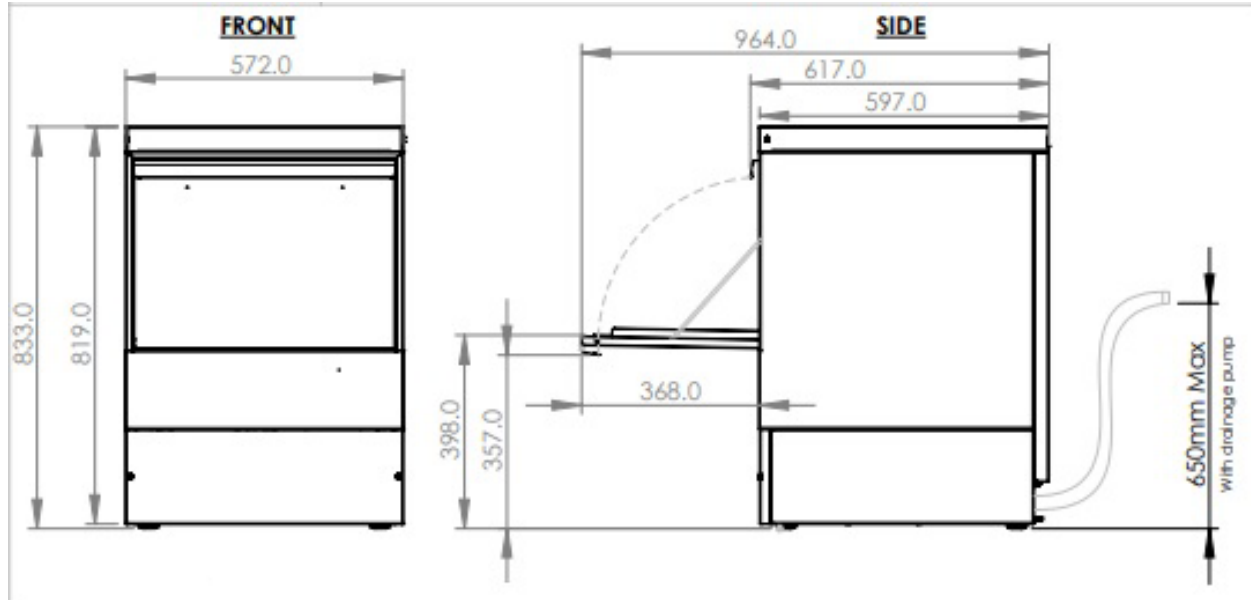
7082.0030



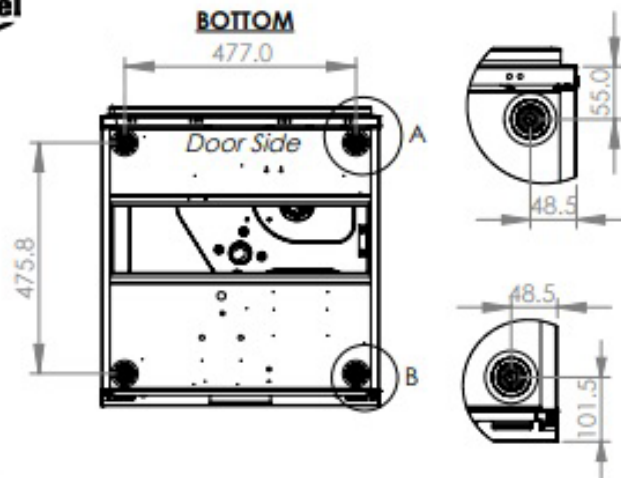


EAN code	6153300526597	Type	Entry Line
Breite (mm)	572	Tiefe (mm)	616
Höhe (mm)	833	Bruttogewicht (kg)	60
Nettogewicht (kg)	55	Angaben	1x Besteckkorb, 1x Universal Korb, 1x Tellerkorb
Spannung (Volt)	230	Frequenz (Hz)	50
Gesamtleistung (kW)	3,6	Wasseranschluss (Inch)	3/4
Wasserversorgung (°C)	55	Wasserdruck min. / max. (bar)	2-4
Kesselleistung (kW)	3	Kessel Kapazität (l)	6
Anzahl der Körbe / Stunde	30	Inhalt Waschtank (Ltr.)	35
Korb Abmessungen BxTxH (mm)	500x500	Betrieb	Manuell
Temperaturanzeige	Nein	Geräuschpegel (dB)	60
Zykluszeit (Sek.)	120	Einschubhöhe (mm)	342
Waschtemperatur (°C)	60	Marke	COMBISTEEL
Plug-in-bereit	Nein		

CombiSteel



CombiSteel



7082.0060
7082.0050
7082.0030