

COCKTAILSTATION; BAR UND GETRÄNKEKÜHLTISCH INKLUSIV SPÜLBECKEN, GLÄSERDRUCKSPÜLER, FRONTSEITIGER STAUHAUM FÜR FLASCHEN, SCHNEIDEBRETT UND MÜHLEIMER.

5.253,00 €

SKU:

7083.0050

Gekühlte Cocktail-Station aus Edelstahl mit 3 Schubladen – alles griffbereit für perfekten Service



Dieses professionelle Cocktail-Station ist die Komplettlösung für jede Bar, die Wert auf Geschwindigkeit, Effizienz und Hygiene legt. Gekühlt, komplett ausgestattet und gefertigt aus hochwertigem Edelstahl AISI 304 – ideal für belebte Bars, Beachclubs oder Event-Locations. Maße 1790x700x875 mm – Leistung 0,19 kW – Temperaturbereich -1/+8°C – Gewicht 165 kg.

Wichtigste Merkmale:

- **Gekühlte Schubladenaufteilung:** 3x GN 2/3 – ideal für gekühlte Zutaten
- **Vollständige Barausstattung:** inklusive Spülbecken, Gläserspüler, GN-Behälterfächer, Flaschen-Schnellablage und isolierte Eisfächer
- **Zusätzliche Ausstattung:** integriertes (herausnehmbares) Schneidebrett und Einwurfschacht mit fahrbarem Abfallbehälter
- **Flexible Installation:** Aussparung für die Armatur muss selbst vorgenommen werden (Armatur nicht enthalten)

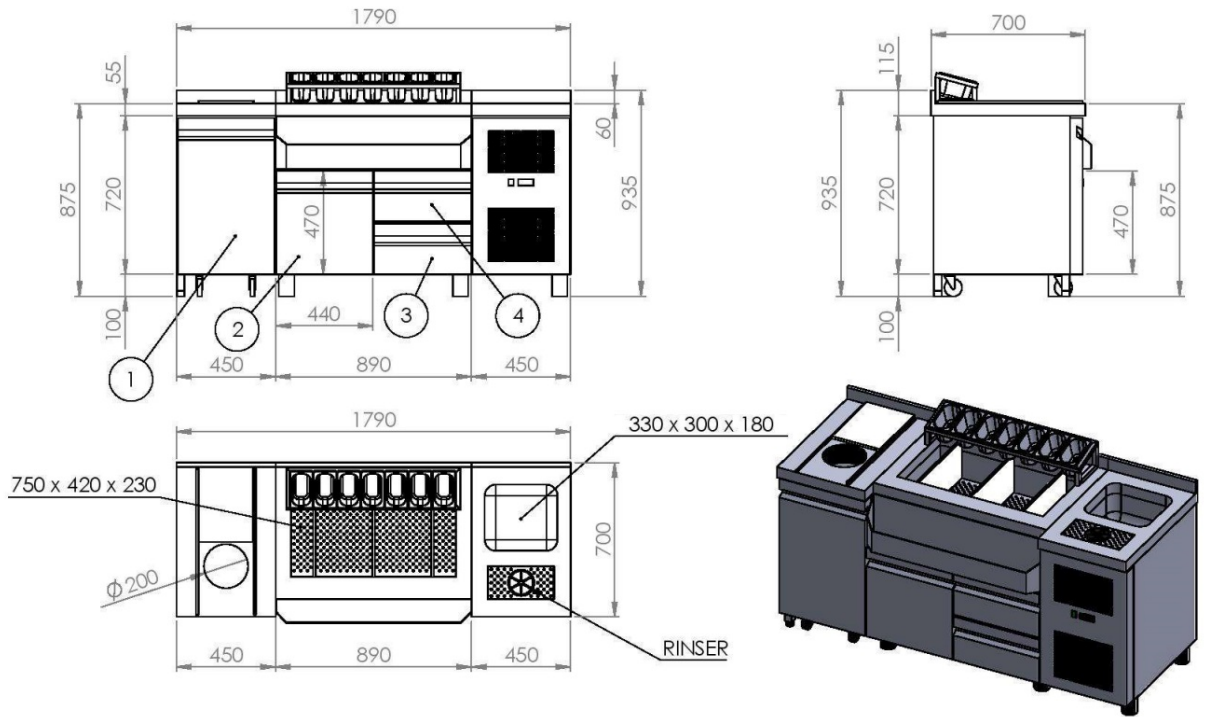
Die perfekte Komplettlösung für Ihre Bar. Jetzt bestellen und Ihre Bar auf das nächste Level bringen!

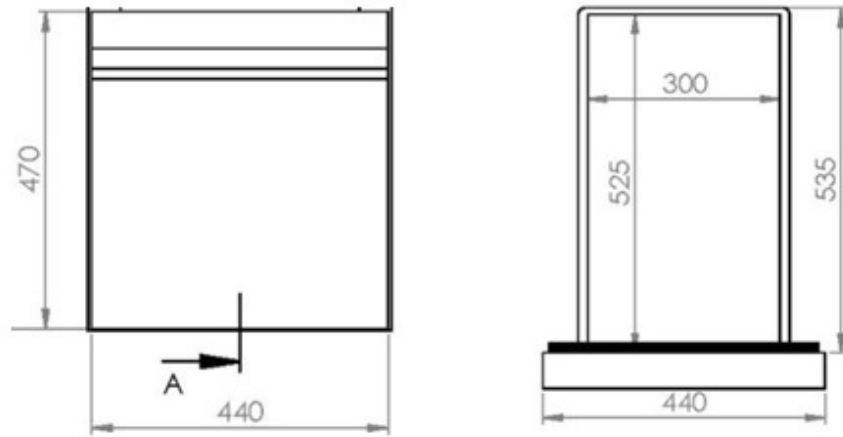




EAN code	6153300661663	Breite (mm)	1790
Tiefe (mm)	700	Höhe (mm)	875
Material	Edelstahl AISI 304	Farbe	Edelstahl
Bruttogewicht (kg)	185	Nettogewicht (kg)	165
Spannung (Volt)	230	Frequenz (Hz)	50
Gesamtleistung (kW)	0,19	Temperaturbereich (° C)	-1/+8
Inhalt des GN	7x 1/9	Fahrbar	Nein
Anzahl der Schubladen	3	Marke	COMBISTEEL
Energie-Effizienzklasse (A/G)	Kein Energieetikett erforderlich	Waschbecken Abmessungen BxTxH (mm)	330x300x180
Lieferung exklusiv	GN Behälter		

CombiSteel





COOLING DRAWER
GN 2/3

NET USABLE SPACE:
300 (L) x 525 (W) x 375 (H)