

FISCH VITRINE SELBSTBEDIENUNG 2.3 *TRANSPORT AUF ANFRAGE*

3.754,00 €

SKU:

7083.0030

Entdecken Sie die offene Fischtheke Self-Service 2.3 – ideal für eine schnelle, übersichtliche Präsentation



Die CombiSteel Fischtheke Self-Service 2.3 eignet sich perfekt für die schnelle, kundenorientierte Präsentation von frischem Fisch. Dank des offenen Designs haben Kunden direkten Zugriff, während Plexiglas-Schiebetüren auf der Rückseite ein einfaches Nachfüllen ermöglichen. Die Theke besteht aus hygienischem, korrosionsbeständigem Edelstahl AISI 304 und bietet mit einer großzügigen Auslagefläche von 220x72 cm viel Platz zur Warenpräsentation. Ohne integriertes Kühlsystem eignet sich dieses Modell optimal für den kurzfristigen Einsatz in Bereichen mit hoher Kundenfrequenz und regelmäßiger Nachfüllung. Abmessungen: 2320x920x920 mm (BxTxH) – Gewicht: 115 kg.

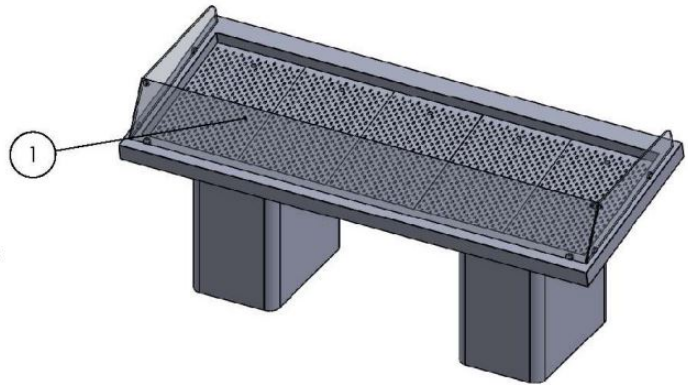
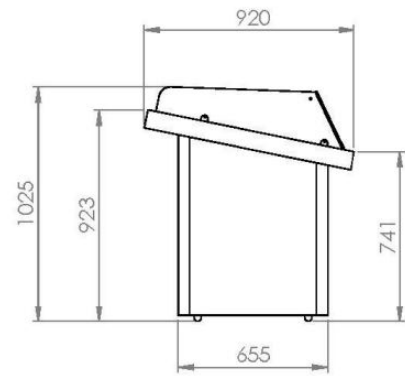
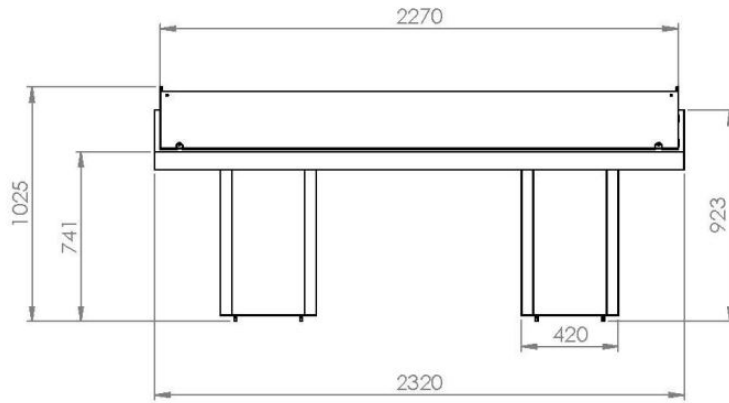
Wichtigste Merkmale:

- **Self-Service-Design:** offenes Konzept für direkten Zugriff und schnelle Kundenführung
- **Hygienisch und langlebig:** komplett aus Edelstahl AISI 304 – korrosionsbeständig und pflegeleicht
- **Optimale Sichtbarkeit:** gehärtetes Glas für ansprechende Produktpräsentation
- **Ohne Kühlung:** ideal für kurzfristige Präsentation mit häufigem Nachfüllen
- **Praktischer Wasserablauf:** mit Ablaufanschluss ausgestattet
- **Flexibel einsetzbar:** auf Rollen montiert – leicht zu bewegen

Diese Fischtheke bietet perfekte Sichtbarkeit, Hygiene und Benutzerfreundlichkeit. Jetzt bestellen und Ihre Fischpräsentation auf das nächste Level bringen!



EAN code	6153300648626	Breite (mm)	2320
Tiefe (mm)	920	Höhe (mm)	920
Material	Edelstahl AISI 304	Farbe	Edelstahl
Bruttogewicht (kg)	135	Nettogewicht (kg)	115
Größe Plateau BxT (mm)	2200x720	Fahrbar	Ja
Marke	COMBISTEEL	Wasserablauf Verbindung (mm)	Ø 16



Display Dimensions:
2200 (L) x 720 (W)