

ABLUFTREINIGUNGSANLAGE KOMPLETT 4800M3

3.420,00 €

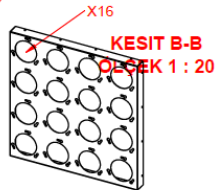
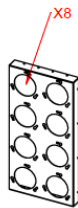
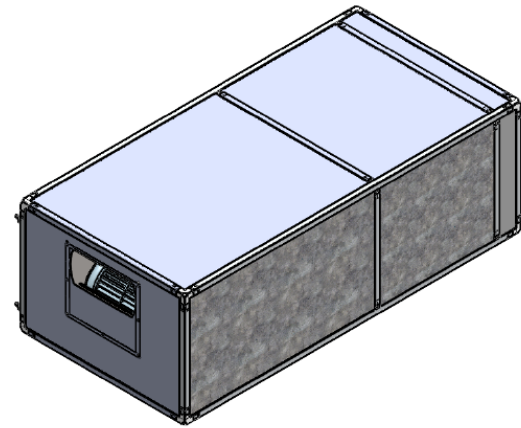
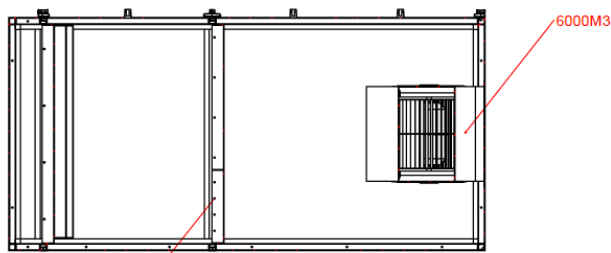
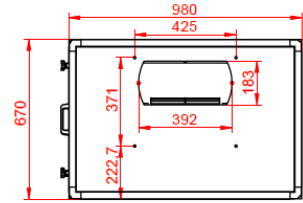
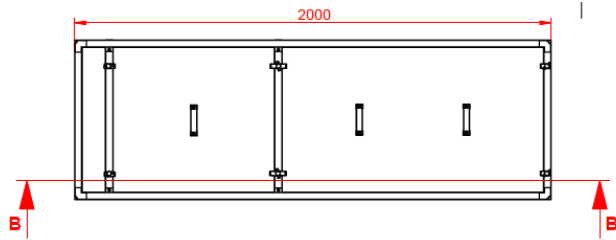
SKU:

7052.0010





EAN code	6017430513585	Breite (mm)	2050
Tiefe (mm)	970	Höhe (mm)	670
Paketpost	Nein	Bruttogewicht (kg)	170
Spannung (Volt)	230	Frequenz (Hz)	50
Gesamtleistung (kW)	1,1	Dosenfilter	Ja
Säckenfilter	Ja	Kohlstofffilter	Ja
Motor	Ja	Kapazität in m3 Luft / Stunde	4800
Anzahl der Filter	24	Geräuschpegel (dB)	75
Marke	COMBISTEEL	Plug-in-bereit	Ja



KESIT B-B
DİZEK 1 : 20